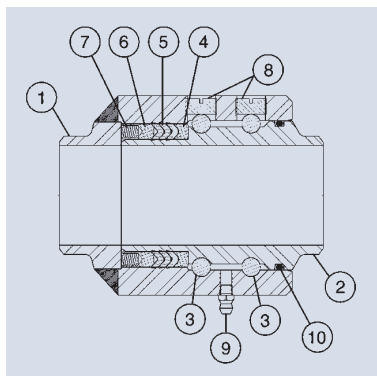


Drehgelenke

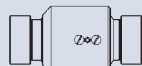
V-RING TYP



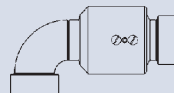
- 1) Korpus.
- 2) Abstandshülse.
- 3) Kugellager.
- 4) Dichtungsaufnahme.
- 5) V-Ring (Druck) Dichtung.
- 6) Federaufnahme.
- 7) Feder.
- 8) Kugelkäfigschraube.
- 9) Schmiernippel.
- 10) O-Ring (Staub) Dichtung.

Einfachdrehgelenke

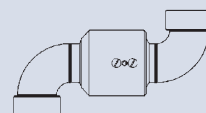
BAUREIHE 20



BAUREIHE 30

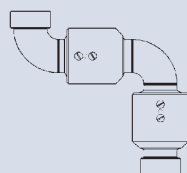


BAUREIHE 40

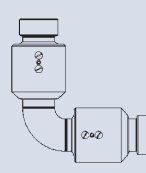


Doppeldrehgelenke

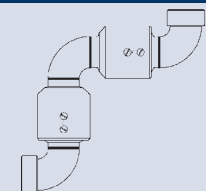
BAUREIHE 50



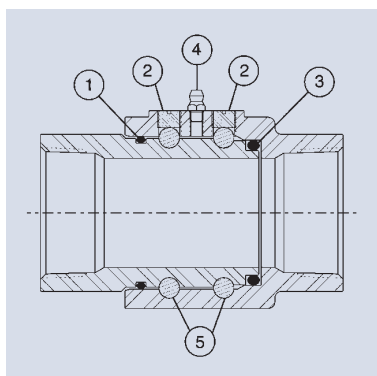
BAUREIHE 60



BAUREIHE 70



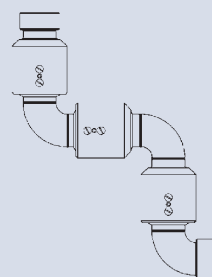
O-RING TYP



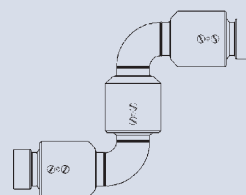
- 1) O-Ring (Staub) Dichtung.
- 2) Kugelkäfigschraube.
- 3) O-Ring (Druck) Dichtung.
- 4) Schmiernippel.
- 5) Kugellager.

Dreifachdrehgelenke

BAUREIHE 50



BAUREIHE 60



V-Ring Typ lieferbar in C-Stahl und Edelstahl.

O-Ring Typ lieferbar in Aluminium, Messing, Stahlguß, Stahl und Edelstahl.

Nennweiten von 1" - 8". Arbeitsdrücke bis 70 bar.